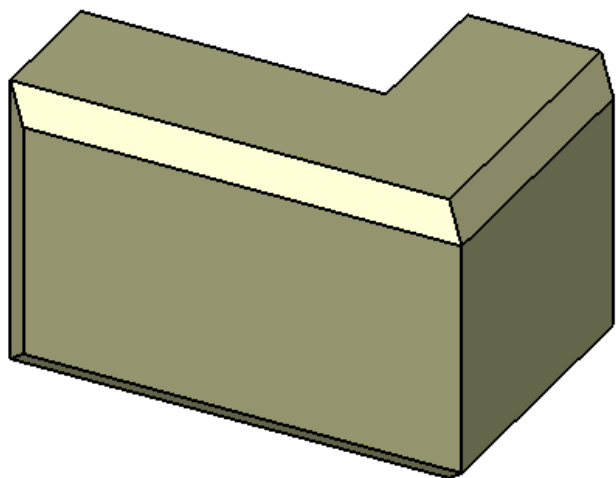
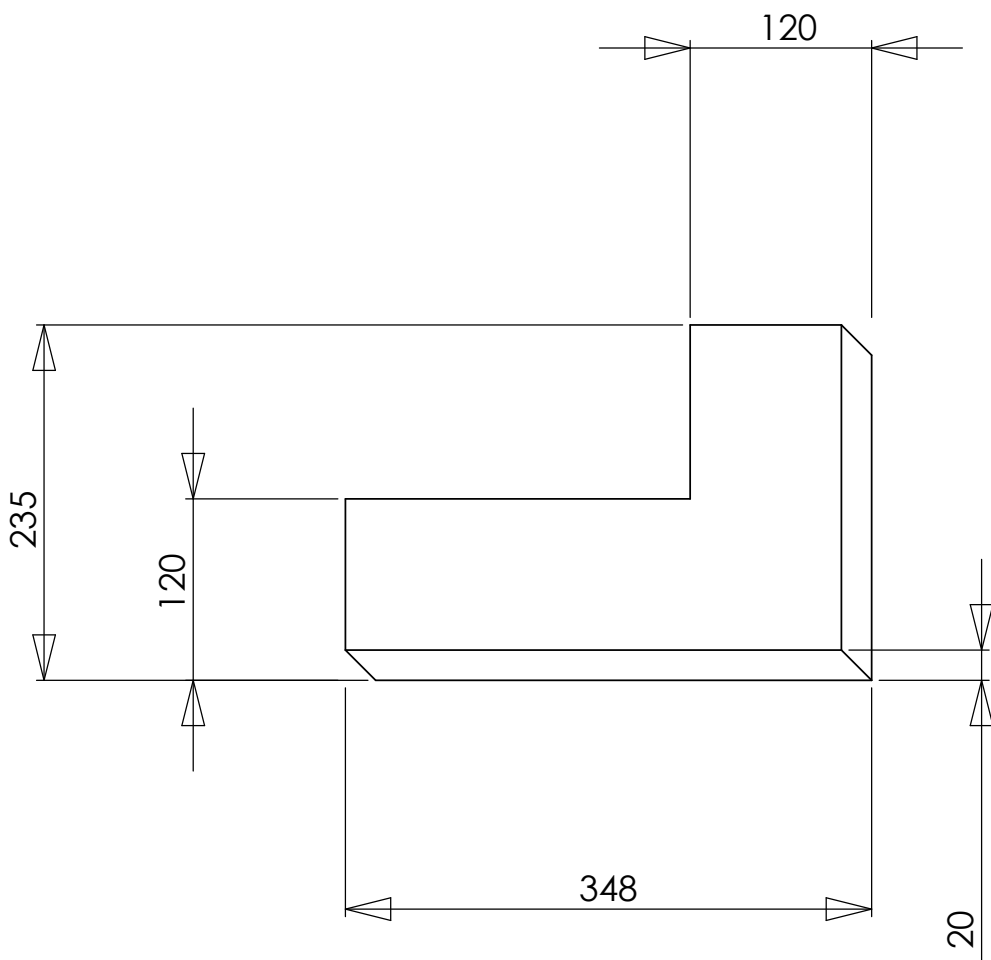
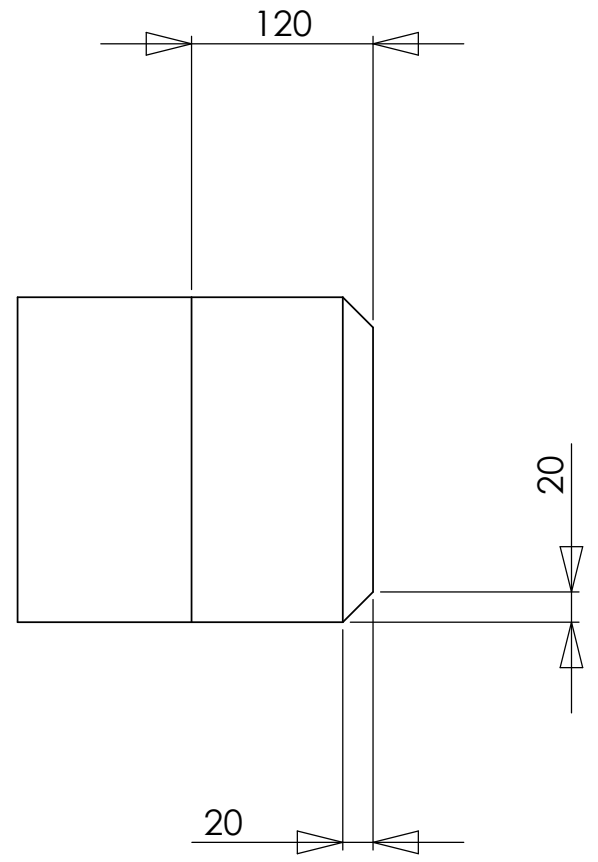
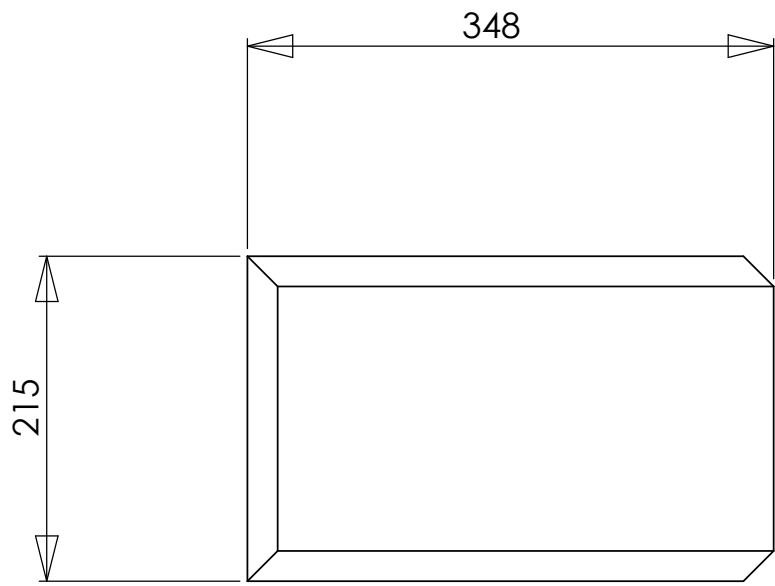


Les informations contenues dans ce plan sont la seule propriété de WESER SA .Toute reproduction partielle ou totale sans l'autorisation de WESER SA est interdite



WESER SA

37130 MAZIERES DE TOURAINNE
TEL 0247962323
FAX 0247964469

Echelle :	Date :
1:5	18/10/2005
Auteur :	Masse produit :
JS	23.3 Kg

			G
			F
			E
			D
			C
			B
17/11/05	JS	MISE A JOUR	A X
Date :	Nom :	Modification :	
PRODUIT :			↑ Indice de modification
CHAMFERED QUOIN BLOCK			
Famille :	Référence commerciale :		