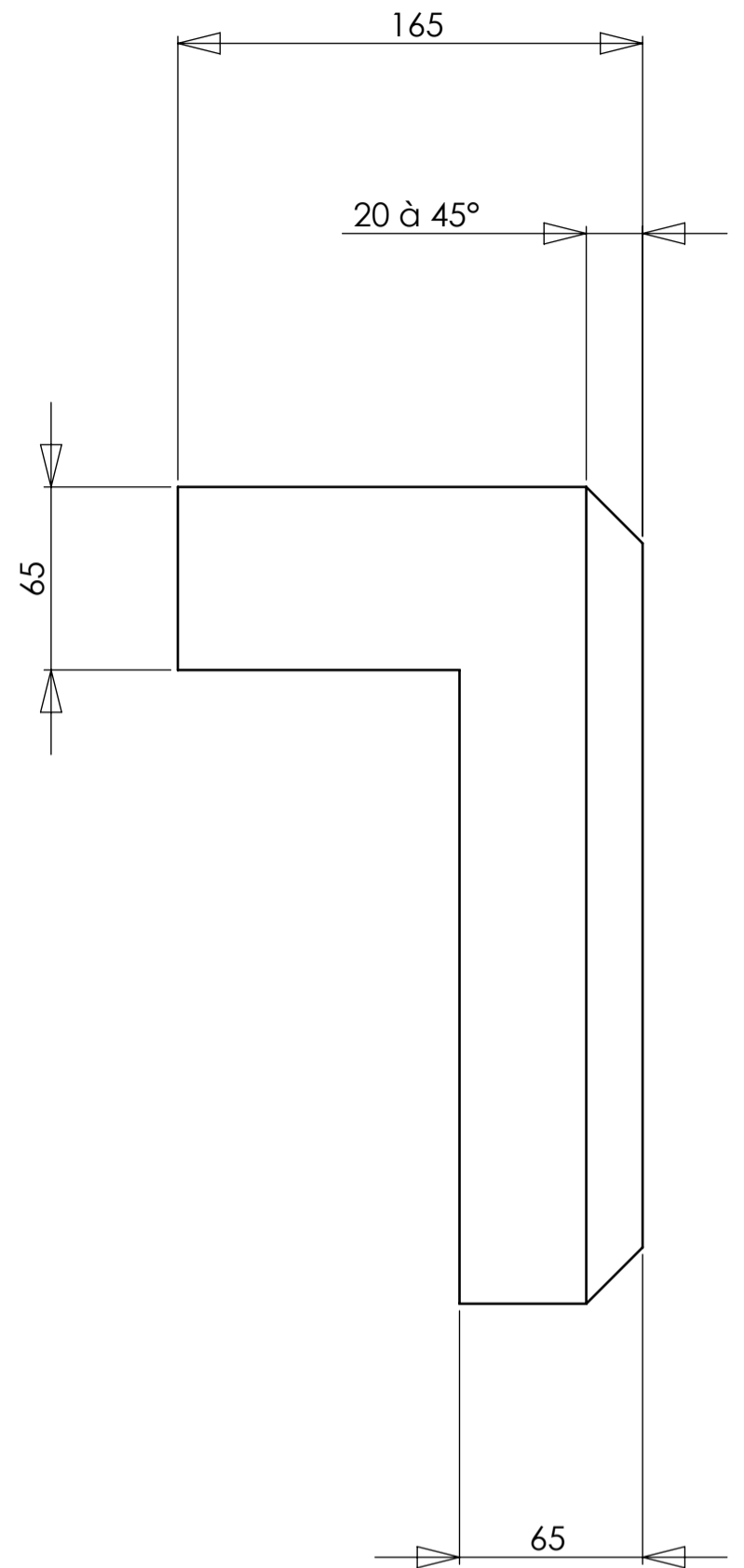
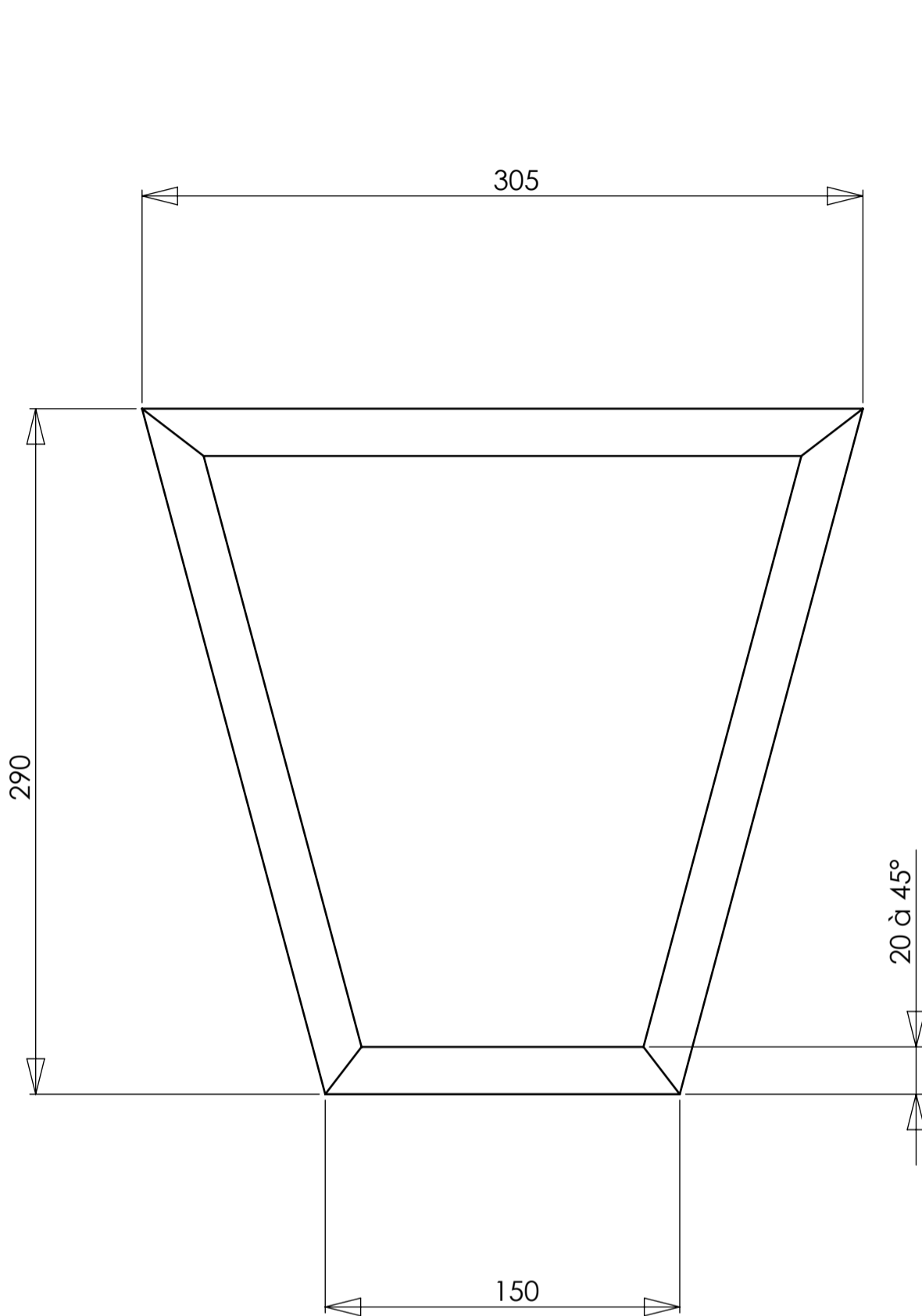



Les informations contenues dans ce plan sont la seule propriété de WESER SA. Toute reproduction partielle ou totale sans l'autorisation de WESER SA est interdite



 WESER SA 37130 MAZIERES DE TOURAINNE TEL 0247962323 FAX 0247964469					G
					F
					E
					D
					C
					B
18/01/2007	JS	Chgt. de nom			A X
Date :	Nom :	Modification :			
Echelle : 2:5		Date : 08/01/2007		PRODUIT : CLEF DE LINTEAU	
Auteur : JS		Masse produit : 11.9 Kg			
		Famille :		Référence commerciale : K LINT	

↑
Indice de modification